



KANUNI

NEV50

Bu kılavuz motosikletin ayrılmaz bir parçası olarak düşünölmeli ve motosiklet yeni bir kullanıcıya satıldığında veya devredildiğinde motosikletle birlikte verilmelidir. Bu kılavuzda, motosikleti kullanmadan önce dikkatlice okunması gereken önemli emniyet bilgileri ve talimatları bulunmaktadır.

ÖNSÖZ

Kanuni marka motosiklet seçiminiz için sizi kutluyoruz. Kanuni kullanıcıları arasına hoş geldiniz.

Her türlü trafik koşulunda güvenli kullanım için motosikletinizi tanıyor olmanız çok büyük önem taşımaktadır. Kanuni marka motosikletinizi kullanmadan önce kullanma kılavuzunu dikkatlice okuyunuz. Burada motosikletinizi nasıl kullanacağınız, teknik özelliklerinden nasıl faydalanacağınız konusunda önemli bilgiler yer almaktadır. Ayrıca motosikletinizin güvenilirliği ve emniyetinin yanı sıra gerekli bakım bilgilerini de içermektedir. Her bölümün sonunda belirtilmiş olan uyarıların sizin ve aracınız için çok önemli hususlar olduğunu ve mutlaka uymanız gerektiğini belirtmek isteriz.

Bu kılavuzda bulunan tüm bilgiler, çizimler, fotoğraflar, teknik değerler ve spesifikasyonlar, basım tarihinde mevcut olan en yeni ürün bilgilerine dayanmaktadır. İyileştirmeler ve diğer değişiklikler nedeni ile bu kılavuzda bazı uyumsuzluklar olabilir. Kanuni, herhangi bir zamanda değişiklik hakkını saklı tutmaktadır.

Motosikletiniz ile ilgili herhangi bir sorunuz olduğunda, yetkili Kanuni servislerimiz bunları yanıtlamak ve size gerekli yardım ve desteği sunmaktan mutluluk duyacaktır.

Motosikletinizi zevkle kullanacağınızı umarak, bütün yolculuklarınızın güvenli bir şekilde geçmesini temenni ediyoruz.

Kanuni Motosiklet

ÖNEMLİ**MOTOSİKLETİN RODAJ BİLGİLERİ**

Motosikletin ömrü için ilk 1.000km (600 mil) çok önemlidir.

Bu esnada uygun rodaj işlemi, yeni motosikletinizden maksimum ömür ve performans elde etmenize yardımcı olacaktır.

Uygun rodaj işlemi, hareketli yüzeylerin birbirlerini yağlamalarını ve yumuşak bir şekilde kavramalarını sağlar.

Motosikletin güvenilirliği ve performansı özel bakıma ve rodaj işlemi sırasındaki kullanıma bağlıdır. Özellikle, motor parçalarının aşırı ısınmaya maruz bırakılabilecek şekilde kullanılmamaya dikkat ediniz.

Rodaj tavsiyeleri için Motor Alıştırma bölümüne bakın.

UYARI/DİKKAT/NOT

Lütfen bu kılavuzu dikkatlice okuyun ve talimatları yerine getiriniz. Özel bilgileri vurgulamak için (UYARI), (DİKKAT) ve (NOT) gibi kelimeler kullanılmıştır.

UYARI

Kullanıcının güvenliği söz konusudur. Bu bilgilerin göz ardı edilmesi kullanıcının zarar görmesine neden olabilir.

DİKKAT

Bu talimatlar, aracın hasar görmesini önlemek için takip edilmesi gereken özel işlemleri veya önlemleri belirtir.

NOT

Bu, bakımı kolaylaştırmak veya önemli talimatları daha açık hale getirmek için özel bilgileri sunar.

UYARI

Gürültü Kontrol Sistemi (Susturucu Grubu)

KANUNA AYKIRI BİR ŞEKİLDE GÜRÜLTÜ KONTROL SİSTEMİNİ DEĞİŞTİRMEK YASAKTIR.

Araç sahiplerinin kanunen aşağıdaki maddelerin yasaklanmış olabileceğini bilmesi gerekir.

- a) Son kullanıcıya satılmadan veya teslim edilmeden veya kullanım esnasında yeni bir araçta yer alan herhangi bir parçanın veya elemanın bakım, onarım veya yenilenme amaçlarının dışında herhangi bir kişi tarafından çıkarılması veya çalışmaz hale getirilmesi.
- b) Aracın bu tür bir alet veya parçanın çıkarılması veya çalışmaz hale getirilmesi halinde kullanılması.

BAKIM

Bu motosikletin egzoz sistemi periyodik bakım gerektirmez. Motor üretici talimatlarına göre ayarlanmalı ve buji iyi durumda tutulmalıdır. Motorun, hasarlı buji ile çalıştırılması katalizörün ve gürültü kontrol sisteminin ciddi hasar görmesine neden olur.

TÜKETİCİ BİLGİLERİ

MOTOSİKLET KULLANICILARI İÇİN GÜVENLİ SÜRÜŞ TAVSİYELRİ

Motosiklet kullanımı oldukça eğlenceli ve heyecanlı bir spordur. Motosiklet kullanımı, kullanıcı ve yolcu güvenliği için bazı ekstra önlemlerin alınmasını da gerektirir. Bu önlemler şunlardır.

UYARI

- Motosikletin ilk kullanımından önce özelliklerini tanımak, güvenlik ve bakım gereksinimlerini öğrenmek için bu kullanım kılavuzunu dikkatlice okuyunuz. Sürücüyle ilgili tüm talimatları, gereksinimleri ve uyarıları gözden geçiriniz. Kullanım kılavuzunu, selenin altındaki kullanım kılavuzu muhafaza bölümünde saklayınız.
- Motosikletin ilk kullanımından önce, bütün kumandaların yerlerini bildiğinizden ve motosikletin düzgün kullanımını öğrendiğinizden emin olunuz.
- Motosikletin ilk kullanımı için, sürücünün kumandalarının çalışma şekillerini ve çalışma, kullanma özelliklerini öğrenmek üzere düz ve açık bir alanda sürüş yapınız.

UYARI

- Her kullanımdan önce, sürücünün günlük kontrolleri yapması gereklidir. Kontrol edilecek maddeler bu kullanma kılavuzunun SÜRÜŞ ÖNCESİ KONTROL kısmında listelenmiştir.
- Trafik kurallarına, trafik işaret ve işaretçilerini uyunuz.
- Aşırı hız yapmayınız ürünün ve durumunuzun elverdiği en uygun hızla gidiniz.
- Sürücü kask, koruyucu gözlük ve koruyucu giysiler (eldiven, deri veya kalın kumaş pantolon, uzun kollu gömlek veya ceket, çizme) giymelidir.
- Yağmurlu havada fren mesafesi normalin iki katına çıkacağından özel dikkat gösteriniz.
- Motosiklet üzerinde sadece iki kişi yolculuk yapabilir. Motosiklet, sadece üzerinde iki kişi yolculuk yapabilecek şekilde tasarlanmıştır.
- Alkol ve uyuşturucu etkisi altındaki birisinin motosikletli kullanmaması gerekir. Aksi takdirde motosiklet hasar görebilir veya kullanım özellikleri değişebilir.
- Periyodik bakım işlemleri yetkili Kanuni servisi tarafından yapılmalıdır.
- Motosikleti naklederken, taşımadan önce, yakıt deposundaki yakıtı boşaltın.
- Motosikletin yanında bulunan insanları hareketli parçalara yaklaşmamaları veya hareketli parçalara ya da motor ve egzoz sistemi gibi sıcak alanlara dokunmamaları konusunda uyarın.
- Ürün üzerinde herhangi bir değişiklik yapmayın. Değişiklikler motosikletin güvenliğini olumsuz etkileyebilir veya kullanımını yasalara aykırı hale getirebilir.

UYARI

Motosikletinizi akü ateşleme sistemi ile çalıştırınız. Akü ateşleme ile çalıştırma dışından kullanılan yöntemler elektrik sistemine zarar verebilir. Daima akü yardımıyla motosikleti çalıştırın.

UYARI

- Motoru kapalı alanlarda veya havalandırmanın yetersiz olduğu yerlerde çalıştırmayın. Egzoz dumanı, renksiz ve kokusuz karbon monoksit gazı içerdiği için zehirlenmelere sebep olabilir.
- Kesinlikle motosikleti, kısa süreli bile olsa çalışır durumda bırakmayın.

UYARI

Motosikleti kullanırken, sürücü her iki ayağını da ayak basakları üstüne koymalıdır. Aksi takdirde motosikletin kontrol yeteneği kaybolarak istenmeyen olayların yaşanmasına sebebiyet verebilir.

UYARI

Kullanım sırasında daima her iki elinizi gidonların üzerinde tutun. Ellerinizi gidonlardan çekilmesi motosikletin kontrolünün kaybedilmesine neden olur.

UYARI

Ön tekerleğin kalkmasını önlemek için daima gazı kademeli olarak açın. Bu uyarılara uymamanız, kontrolün kaybedilmesine neden olabilir.

DİKKAT**UZUN SÜRELİ MUHAFAZA SIRASINDA**

1. Depoya yeterli miktarda yakıt veya koruyucu madde ile doldurun.
2. Aküyü motosikletten ayırın.

DİKKAT

Kullanırken, kontak anahtarını “OFF” (kapalı) konumuna getirmeyin.

KASK TAKINIZ**DİKKAT**

Motosiklet güvenliği kaliteli bir kask ile başlar. Meydana gelen çoğu ciddi yaralanmalardan birisi baş yaralanmalarıdır. DAİMA uygun bir kask takın. Ayrıca uygun bir koruyucu gözlük de takmalısınız.

SÜRÜŞ KİYAFETİ**DİKKAT**

Bol kıyafetler motosikletin kullanımını zorlaştırabilir ve tehlikeli kılabilir. Motosikleti kullanırken, kaliteli sürüş kıyafeti seçin.

UYARI

Kanunen yapılması zorunlu olan araç tescili yapılmadan plakasız, ehliyetsiz kullanılan araçlar garanti kapsamında dışındadır.

UYARI

Müşteri memnuniyeti kapsamında değişen parçalar kendi kusuru gereği olmadığından garanti kapsamında parça değişimi olarak değerlendirilemez.

SÜRÜŞ ÖNCESİ KONTROL**UYARI**

Bu kılavuzun “SÜRÜŞ ÖNCESİ KONTROL” kısmındaki talimatları iyice okuyun. Kullanıcının ve yolcunun güvenliği için bütün güvenlik kontrollerini yapmayı unutmayın.

MOTOSİKLETİ TANIYIN**UYARI**

Sürüş beceriniz ve mekanik bilginiz, güvenli sürüşün temelini oluşturur. Motosikleti ve kumandalarını iyice öğreninceye kadar trafiğin olmadığı bir yerde pratik yapmanızı tavsiye ederiz. Pratiğin mükemmel sürüşü gerçekleştirdiğini unutmayın.

SINIRLARINIZI BİLİN**UYARI**

Daima motosikleti kendi beceri sınırları kapsamında sürün. Bu sınırları bilmek ve bunu aşmamak kazalardan kaçınmanıza yardımcı olacaktır.

KÖTÜ HAVA KOŞULLARINDA ÇOK DİKKATLİ OLUN**DİKKAT**

Kötü havalarda (özellikle yağmurlu havalarda) aşırı dikkatli olun. Yağmurlu havalarda frenleme mesafesi iki katına çıkar. Kaygan olacağından dolayı boyalı yüzeylerden, kanalizasyon kapaklarından ve yağlı görünen alanlardan uzak durun. Demir yolu geçişlerinde ve metal ızgara ve köprüler üzerinde aşırı dikkatli olun. Yolun durumu ile ilgili endişeniz varsa yavaşlayın!

AKSESUAR MONTAJI VE EMNİYET ÖNLEMLERİ İÇİN TAVSİYELER

Kanuni sahipleri için çok sayıda aksesuar mevcuttur.

Kanuni ürünlerine takılan aksesuarlardan doğabilecek uygunsuzluk ve/veya problemlerden kullanıcı sorumludur.

İlave elektrikli aksesuarlar, mevcut elektrik sisteminin hasar görmesine neden olabilir. Aşırı yüklenmeler, motosikletin kullanımı sırasındaki elektrik gücü kaybından dolayı kablo demetinin hasar görmesine veya tehlikeli durumlara neden olabilir.

UYARI

Aracın yetkili olmayanlar tarafından bazı parçalarının değiştirilmesi güvenliği olumsuz yönde etkilemektedir. Mevzuatlarda belirtilen güvenlik ve trafik kurallarına uyulmalıdır. Yetkisiz kişilerce ve uygun olmayan değişiklikler nedeniyle oluşan uygunsuzluklardan üretici hiçbir şekilde sorumlu değildir.

YÜKLEME

Motosiklet üzerinde bir yük taşırken, yükü mümkün olduğu kadar yere ve motosiklete yakın tutun. Yanlış yüklenen bir yük, yüksek ağırlık merkezi yaratır ve bu durum çok tehlikeli olup motosikletin kullanımını zorlaştırır. “Yükün” ebadı da aerodinamiği ve motosikletin kullanımını etkileyebilir.

Yükü motosikletin sol ve sağ tarafına eşit şekilde dağıtın ve güvenli bir şekilde sabitleyin.

MAKSİMUM YÜKLEME KAPASİTELERİ

Sele altı bagaj : 10 kg

Arka taşıyıcı : 5 kg

Maksimum yükleme kapasitesi : 150 kg

Maksimum yükleme kapasitesine sürücü, yolcu, yakıt, yük, ekstra takılan aksesuar dahildir.

UYARI

Yukarıda belirtilen maksimum yükleme kapasitelerini geçmeyiniz. Aksi taktirde ürününüzde fazla yüklemekten dolayı oluşacak hasarlardan üretici hiçbir şekilde sorumlu değildir.

İÇİNDEKİLER

0. GENEL UYARI ve TAVSİYELER	I-VII
1. SERİ NUMARASININ YERİ	1
2. YAKIT VE YAĞ TAVSİYELERİ		
YAKIT	2
MOTOR YAĞI	2
3. ANA PARÇALAR	3
4. KUMANDA DÜĞMELERİ		
KONTAK	4
GÖSTERGE PANELİ	5
SOL KUMANDA PANELİ	6
SAĞ KUMANDA PANELİ	7
MARŞ PEDALI	8
ALT ve YAN SEHPA	8
LASTİKLER	9
5. YAKIT VE YAĞ İKMALİ		
YAKIT	9
MOTOR YAĞI	10
6. SÜRÜŞ TAVSİYELERİ		
MOTORUN ÇALIŞTIRILMASI	11
SÜRÜŞE BAŞLAMA	12
DURDURMA VE PARK ETME	13
EKONOMİK SÜRÜŞ VE ÇEVRE BİLGİSİ	14
7. RODAJ (MOTOR ALIŞTIRMA)	15
8. SÜRÜŞ ÖNCESİ KONTROL	17
9. PERİYODİK BAKIM	18
10. KONTROL ve BAKIM	20
11. TEMİZLEME ve DEPOLAMA	31
12. TEKNİK ÖZELLİKLER	34

SERİ NUMARASININ YERİ**Şase ve motor numarası**

Şase ve/veya motor seri numaraları, motosikletin tescil kaydı için kullanılır. Ayrıca yedek parça siparişi sırasında veya özel servis bilgileri hakkında yardımcı olur.

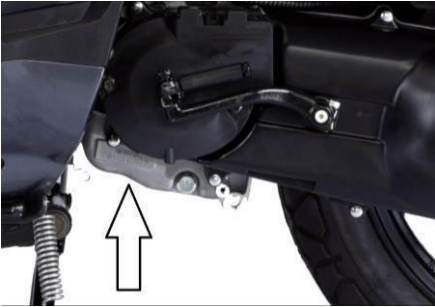
İleride yararlanmak için bu numaraları aşağıdaki boşluklara yazın.

Şase Numarası:

Motor Numarası:

Motor numarası koruyucu kapak üzerine yazılmıştır.

Trodon motor numarası konumu



Şase numarası şase boynuna yazılmıştır.

Trodon şase numarası konumu



YAKIT VE MOTOR YAĞI TAVSİYESİ**YAKIT**

90 oktan değerli veya daha yüksek kurşunsuz benzin kullanınız. Kurşunsuz benzin bujinin ve egzoz parçalarının ömrünü uzatır.

UYARI

Yakıtın dökülmesi boyalı yüzeylere zarar verebilir. Yakıt doldururken dökmemeye dikkat edin. Dökülen yakıtı hemen temizleyin.

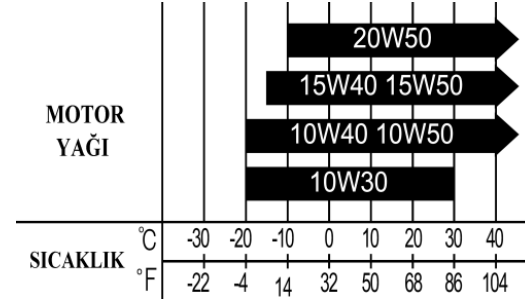
DİKKAT

- Yakıt doldururken, daima motoru durdurun ve kontak anahtarını " OFF " (kapalı) konumuna çevirin. Kesinlikle ateş, kıvılcım ve ısı kaynaklarının yakınında yakıt doldurmayın.
- Yakıt deposunu aşırı doldurmayın.

MOTOR YAĞI

Motor yağı motor performansı ve ömrü için hayati önem taşımaktadır. Kaliteli yağ kullanmanız motor performansı ve ömrünü uzatacaktır. Aracınızda SAE 15W40 yağ kullanmanızı tavsiye ederiz.

SAE 15W40 motor yağı yoksa aşağıdaki tabloya göre alternatif bir yağ seçin.



Yüksek kaliteli dört zamanlı bir motor yağının kullanılması motosikletin kullanım ömrünü uzatacaktır.

UYARI

- Tavsiye edilmeyen yağ kullanmayın. Motor hasar görebilir.
- Yağ deposunu doldururken, depoya toz girmesine izin vermeyin.
- Dökülen yağı temizleyin.
- Doldurma kapağının üstüne herhangi bir şey koymayın. Bu, yağın beslenmesini engelleyebilir ve motorun hasar görmesine neden olabilir.

ANA PARÇALAR




1. Arka Tutacak
2. Arka Amortisör
3. Sele
4. Ayna
5. Gösterge
6. Far
7. Ön Göğüs
8. Ön Çamurluk
9. Ön Tekerlek
10. Ön Amortisör
11. Alt Sehpa
12. Motor
13. Egzoz
14. Arka Tekerlek
15. Arka Kuyruk


KUMANDA DÜĞMELERİ KONTAK

Kontağın 3 konumu vardır:




“OFF” konumu 

Bu konumda, tüm elektrik devreleri kapalıdır.

“ON” konumu 

Bu konumda, elektrik devresi açık, marş devresi kapalıdır. Marş düğmesine basılarak çalıştırılabilir. Ama anahtar çıkarılamaz.

“LOCK” konumu 

Direksiyonun kilitlendiği konumdur. Direksiyonu sola sonuna kadar çevirin anahtarı aşağı doğru itin ve kilit konumuna getirin ve anahtarı çıkarın. Bu durumda devre kesilmiş, direksiyon kilitlenmiştir.

UYARI

Aracınızın direksiyonunu kitlemeden önce aracınızı ana sehpa üzerine aldığınızdan emin olun. Direksiyon kilitliken aracı hareket ettirmeyin yoksa balans ayarını bozarsınız.

GÖSTERGE PANELİ

UYARI

Aracınızı yıkarken göstergeye tazyikli su tutmayınız. Göstergelyi su almaya karşı koruyunuz. Garanti ve bakım süresi km'ye göre belirlendiğinden dolayı km saatinde herhangi bir arıza olması durumunda derhal yetkili servise başvurunuz. Aksi takdirde aracın km'si bilinemediğinden bakımların zamanında yapılmamasına sebep olacaktır.

Bu sebeplerden dolayı oluşacak arıza ve hasarlar kullanıcı hatası olarak kabul edilecektir.

(1) ARIZA İKAZ LAMBASI

Motosikletin arıza veya sorunlu olan bölümündeki uyarıyı sürücüyü bildirmek için yanar. Eğer arıza ışığı yanıyor ise en yakın yetkili servis noktasına başvurmanız gerekmektedir.

(2) SİNYAL GÖSTERGE LAMBASI

Sağa veya sola sinyal verildiğinde, gösterge lambası da aynı anda yanıp sönecektir

(3) UZUN FAR GÖSTERGE LAMBASI

Uzun far yakıldığında, uzun far gösterge lambası yanacaktır.

(4) KİLOMETRE SAATI

Kilometre saati, ileri hareket esnasında aracın hızını gösterir.

DİKKAT

Eğer sinyal lambası bir arızadan dolayı yanmazsa sinyal göstergesi ışığı da yanmayacaktır. Böylece arızalı olduğu tespit edilmiş olur.

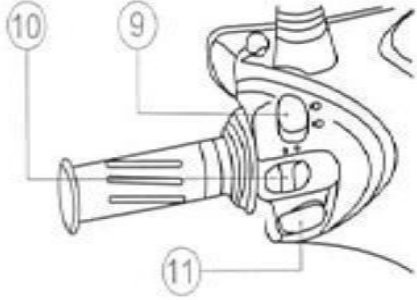
(5) YAKIT GÖSTERGESİ

Depoda kalan yakıt seviyesini gösterir. "F" (dolu) işareti deponun dolu olduğunu gösterir. "E" (boş) işareti deponun boş veya yakıtın bitmek üzere olduğunu gösterir. Yakıt deposu kapasitesi 5,0 litredir.

İbre "E" bölgesine geldiği zaman ilk fırsatta yakıt ikmali yapınız. Yakıt deposunda yakıt yokken sürüş yapmayınız.

DİKKAT

Yakıt göstergesi, kontak anahtarı "ON" (açık) konumuna getirildiğinde gösterge ibresi kalan yakıt miktarını gösterir. Kalan yakıt miktarını kontrol etmek için, motosikleti dik tutun ve kontak anahtarını "ON" (açık) konumuna alın.

SOL KUMANDA PANELİ**(9) FAR DÜĞMESİ**

Uzun kısa farı seçmenizi sağlar.




Uzun far yanar. Göstergede uzun far gösterge lambası da yanar.



Kısa far yanar.

UYARI

Önünüzde araç varken veya karşıdan araç geldiğinde far düğmesi  konumuna (kısa far konumu) alın.

(10) SİNYAL DÜĞMESİ

Sağa veya sola dönerken, yön değiştirirken kullanılır. Ortasına basıldığında sağa veya sola verilen sinyali kapatır.



Konumu: Sol sinyal lambası yanar.



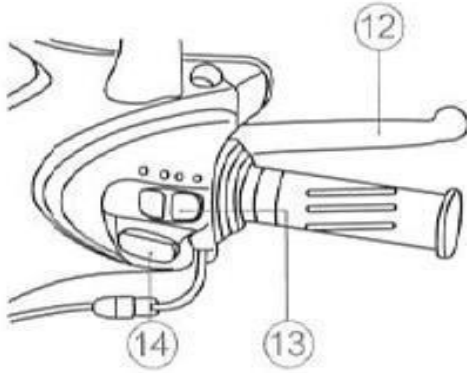
Konumu: Sağ sinyal lambası yanar.

DİKKAT

Şerit değiştireceğiniz veya dönüş yapacağınız zaman daima sinyal verin. Dönüş veya şerit değiştirme işlemini bitirdikten sonra daima sinyal düğmesini "OFF" (kapalı) konumuna alın.

(11) KORNA DÜĞMESİ

Sol kumanda panelinin alt kısmına konumlandırılmıştır. Uyarı ve ikaz gerektiren hallerde kullanınız.

SAĞ KUMANDA PANELİ**(12) FREN KOLU**

Fren yapılmak istendiği zaman uygulanır.

(13) GAZ KOLU

Motor hızı (devri), gaz kolunun konumu tarafından kontrol edilir. Motor hızını artırmak için kolu kendinize doğru çevirin. Motor hızını düşürmek için kolu arttırmanın tersine doğru çevirin.

UYARI

Frenleme sırasında, gaz kolunu tamamen bırakın.

(14) AYDINLATMA ANAHTARI

Pozisyonu: Tüm aydınlatmalar yanar.



Pozisyonu: Park lambası, gösterge, stop lambası ve plaka lambası yanar. Fakat far yanmaz.



Pozisyonu: Aydınlatmalar kapalı

MARŞ DÜĞMESİ

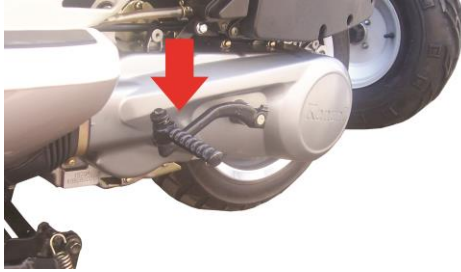
Motoru çalıştırmak için kullanılan düğmedir. Düğmeye basıldığında motorun ateşlemesi gerçekleşecektir. Kontak anahtarı "ON" (açık) konumunda iken marş düğmesine basarak motoru çalıştırın.

UYARI

Marş düğmesine bir defada 5 saniyeden fazla basmayınız. Bu durum kablo demetini ve marş motorunu çok fazla ısıtır. Motor birden fazla denemeden sonra çalışmadıysa yakıt durumunu ve ateşleme sistemini kontrol ediniz.

MARŞ PEDALI

Motorda ayak marşı bulunmaktadır. Aracın sol tarafına konumlanmıştır. Motoru çalıştırmak için aracı alt sehpa üzerine alın. Ayağınızla pedala sert basın.

**UYARI**

Motoru aynı anda, marş düğmesi ve ayak marşıyla çalıştırmayı denemeyiniz. Motoru ayak marşıyla çalıştırdıktan sonra pedalin eski haline döndüğünden emin olun.

(1) ALT SEHPA

Aracı alt sehpa üzerine almak için; sol elinizle direksiyondan, sağ elinizle arka tutacaktan tutun ve aracı hafif yukarı kaldırıp sehpayı ayağınızla basarak ileri doğru itin. Aracı uzun süreli park ettiğinizde mutlaka alt sehpa alın.

(2)YAN SEHPA

Ayağı açın ve motosikleti yan sehpa üzerine yaslayın. Yan sehpa aracın kısa süreli parkı için kullanılmalıdır.

**UYARI**

Araç sehpada iken üzerine binmeyiniz, yük ve yükleme yapmayınız. Araç sehpada iken sürücü/yolcu binmesi, yük ve yükleme yapılması sehpanın ve şasesinin zarar görmesine neden olabilir. Araç mutlak suretle sehpadan indirildikten sonra sürücü/yolcu binmeli veya yük/yükleme yapılmalıdır. Aksi takdirde oluşacak arıza ve hasarlar kullanıcı hatası olarak kabul edilecektir.

LASTİKLER

Bu modelimizde;

Ön teker 3.50-10

Arka teker 3.50-10

Standart lastikler kullanılmıştır. Standardın dışındaki bir lastiğin kullanımı sorunlara neden olabilir. Her zaman standart lastiklerin kullanılmasını tavsiye ediyoruz.

YAKIT ve YAĞ İKMALI YAKIT



Yakıt deposu kapağını açmak için öncelikle kontak anahtarıyla seleyi açınız. Daha sonra anahtar depo kapağı kilidine yerleştirin ve saat yönünde çevirin. Anahtar üzerindeki kapağı anahtarla yukarı kaldırın.

Yakıt deposu kapağını kapatmak için, kapak kilidindeki anahtarla kapağı aşağı doğru iten ve kilitleyin. Seleyi kapatıp aşağıya doğru iten bastırın. Selenin kapandığından emin olun.

UYARI

Yakıt deposunu aşırı doldurmayın. Yakıt seviyesi, doldurma boyununun altına ulaştığında yakıt doldurmayı kesin. Bu seviyeyi aşacak şekilde yakıt doldurursanız, motor ısısından veya güneş ışığından dolayı yakıt genişleşerek taşabilir.

UYARI

Yakıt çok yanıcı ve zehirleyicidir. Motosikletinize yakıt doldururken her zaman aşağıdaki önlemleri alın.

- Kesinlikle yetişkin birisinin dışında, kimsenin motosiklete yakıt doldurmasına izin vermeyin.
- Yakıtı havalandırması iyi olan bir yerde doldurun.
- Motorun kapalı olduğundan emin olun ve sıcak motorun üzerine yakıtın dökülmesine izin vermeyin.
- Yakıt dolduran alanda sigara içmeyin ve etrafta ateş ve kıvılcıkların olmadığından emin olun.
- Yakıtın uzun süreli olarak cildinize temas halinde olmasından kaçınin ve yakıt buharını solamayın.
- Yakıt doldururken çocukları ve evcil hayvanları uzak tutun.

UYARI

Yakıt dökülmesi, taşması sebebiyle depo, depo keçesi ve kapağı ile aracın diğer aksamalarında meydana gelebilecek hasar ve zararlar kullanıcı hatası olarak kabul edilecektir.

MOTOR YAĞI

Uzun motor ömrü, daha çok kaliteli yağın seçilmesine ve yağın periyodik olarak değiştirilmesine bağlıdır. Günlük yağ seviye kontrolü ve periyodik değiştirilmesi gerekli en önemli bakımdır.

MOTOR YAĞI SEVİYESİ KONTROLÜ

Motor yağ seviyesini kontrol etmek için aşağıdaki işlemleri takip edin.

1. Motoru çalıştırıp birkaç dakika rölantide çalıştırın.
2. Motoru durdurun ve 2-3 dakika bekleyin.
3. Motosikleti düz bir zeminde dik tutun ve seviye çubuğunu yerinden çıkarın ve temizleyin. Temizlediğiniz seviye çubuğunu tekrar yağ haznesine daldırın ve çıkarın. Yağ seviyesinin üst sınır işareti ile alt sınır işareti arasında olup olmadığına bakın.
4. Gerektiğinde üst limit seviyesinin 1 mm altına gelecek şekilde önerilen yağ ile dolun yapın.
5. Seviye çubuğunu yerine yerleştirip, çevirerek sıkın

UYARI

Aracın yağsız çalıştırılması, aracınıza sayısız zararlar açar. Araç kullanılmadan önce tüm yağ kontrolleri kullanıcı tarafından yapılması zorunludur. Aksi durumlarda aracın yağsız çalışmasından ve yağ eksiltmesinden dolayı meydana gelecek arıza ve hasarlar kullanıcı hatası olarak kabul edilecektir.

DİKKAT

Motor yağ seviyesi, seviye çubuğundaki "Düşük çizgi işaretinin altında ise kesinlikle motoru çalıştırmayın. Kesinlikle "Üst çizgi işaretini geçecek şekilde motor yağ doldurmayın. En uygun motor yağ seviyesi, seviye çubuğunun "Üst çizgi işaretinin yaklaşık 1 mm altıdır. Çok fazla motor yağ doldurulması durumunda, motor gücünde düşüş meydana gelecektir. Çok fazla motor yağ doldurmamaya dikkat edin.

DİKKAT

Sadece tavsiye edilen "yakıt ve motor yağı" kullanın.

SÜRÜŞ TAVSİYELERİ

MOTORU ÇALIŞTIRMA

Motoru çalıştırmak için öncelikle kontak anahtarını kontağa takınız. Anahtarın tam yerleştiğinden emin olunuz. Anahtarı "ON" konumuna (saat yönünde) çevirin. Motor stop anahtarını "ON" konumuna (○) alın. Marş düğmesine basarak motoru çalıştırın.

SOĞUK MOTORU ÇALIŞTIRMA

1. Ön / Arka fren kolunu sıkın.
2. Gerektiğinde, gaz kolunu 1/8 - 1/4 oranında çevirin.
3. Marş düğmesine parmağınızla basın veya marş pedalına ayağınızla basarak çalıştırın.
4. Motor çalıştıktan sonra, ısınması için bir süre rölantide çalıştırın.

SICAK MOTORU ÇALIŞTIRMA

1. Ön / Arka fren kolunu sıkın.
2. Gaz kolunu tam gazın 1/8 - 1/4'ü kadar çevirin.
3. Marş düğmesine parmağınızla basın veya marş pedalına ayağınızla bastırın.

UYARI

Motorun kapalı alanlarda veya garajda çalıştırılması tehlikelidir. Egzoz gazı zehirleyicidir. Böyle bir durumda renksiz ve kokusuz olan karbonmonoksit zehirlenmesine maruz kalınabilir. Motosikleti açık havada veya havalandırması yeterli olan alanlarda çalıştırınız.

DİKKAT

Motosikleti sürmeden motorun uzun süre çalıştırılması aşırı ısınmasına sebep olabilir. Aşırı ısınması dahili motor parçalarına zarar verip egzoz borusunun renginin solmasına neden olabilir. Böyle bir durumda hemen sürüşe başlayamıyorsanız motoru durdurun. Motorun boş çalışmasından dolayı oluşabilecek arıza ve hasarlar kullanıcı hatası kabul edilerek aracınızın garanti harici işlem görmesine neden olacaktır.

UYARI

Uygun olmayan biçimde motoru çalıştırmak çok tehlikelidir. Örneğin, motor çalıştırıldığında araç alt sehpa üzerinde durmuyorsa aracınız ileri doğru ani kalkış yapabilir. Bu yüzden motoru çalıştırmadan önce, aracınızı alt sehpa üzerine yerleştirdiğinizden emin olmalısınız. Motor çalıştıktan sonra alt sehpayı kaldırın.

DİKKAT

Kablo demeti ve marş motoru ısınacağından dolayı her seferinde 5 saniyeden fazla marşa basmayın. Birkaç denemeden sonra motor çalışmazsa, yakıt beslemesini ve ateşleme sistemini kontrol edin.

SÜRÜŞE BAŞLAMA

UYARI

Bu motosikletin aşırı hızlı kullanılması kontrolün kaybedilmesi riskini artırır. Bu durum, istenmeyen olayların yaşanmasına neden olabilir. Daima sürüş koşullarını dikkate alarak tecrübenizin sınırları kapsamında sürünüz.

UYARI

Kullanım sırasında ellerinizi gidonlardan ve ayaklarınızı ayaklıklardan çekmek oldukça tehlikelidir. Bir elinizi veya ayağınızı bile motosikletten çekerseniz, motosikleti kontrol etme kabiliyetiniz azalacaktır. Motosikleti, her zaman iki eliniz gidon üzerinde ve iki ayağınız ayaklıklar üzerinde olacak şekilde sürün.

UYARI

Uzun araçların geçişi sırasında, tünel çıkışlarına veya dağlık alanlarda meydana gelen ani yan rüzgarlar kontrolünüzü zorlaştırabilir. Hızınızı düşürün ve yan rüzgarlara karşı dikkatli olun.

Gaz kolunu kendinize doğru çevirin ve aynı anda fren kolunu yavaşça ve yumuşak bir şekilde bırakın. Hızlanmak için gaz kolunu kendinize doğru çevirerek hızlanmasını sağlayınız. Hızınızı düşürmek için ise gaz kolunu hafifçe bırakınız.

DİKKAT

Motosiklet virajlarda motor yan yatmışken hızı düşürmek arka tekerin kaymasına ve kontrolün kaybolmasına neden olabilir. Viraja girmeden önce hızınızı düşürün.

UYARI

Sürüş halinde, kontak anahtarını" OFF" (kapalı) veya "LOCK" (kilitli) konumuna almayınız.

DURDURMA ve PARK ETME

UYARI

Yüksek hız her zaman uzun fren mesafesi gerektirir. Önünüzdeki araç veya nesne ile aranızdaki mesafenin fren yapmak için yeterli olmasına dikkat ediniz. Yalnızca ön veya arka freni uygulamak, kaymanıza veya kontrolü kaybetmenize sebep olacağından çok tehlikelidir. Dönüş esnasında veya ıslak zeminde giderken fren sistemini dikkatli ve yumuşak kullanınız.

1. Gaz tamamen kapanana kadar gaz kolunu dışa çevirin.
2. Ön ve arka freni araç yavaşlayana ve durana kadar sıkın.
3. Motoru durdurmak için kontak anahtarını "OFF" konumuna getirin.
4. Aracı düz bir zemine getirin ve alt sehpa üzerine yerleştirin.
5. Kontak anahtarını "Lock" konumuna getirerek direksiyonu kilitleyin.
6. Anahtarı çıkarın.

7. UYARI

Motor çalışır vaziyette egzoz (susturucu) çok sıcak olur. Sıcak yüzeylere temas etmekten kaçının.

DİKKAT

Deneyimsiz kullanıcılar ön frenden fazla yararlanmazlar. Bu da, durma mesafesinin artmasına neden olabilir. Sadece ön ve arka frenin kullanılması kaymaya ve kontrol kaybına neden olabilir. Her iki freni eşit şekilde ve aynı anda uygulayın.

DİKKAT

Dönüş sırasında ani frenleme yapılması tekerin kaymasına ve kontrolün kaybedilmesine neden olabilir. Dönüş yapmadan önce fren uygulayınız.

DİKKAT

Islak, gevşek, bozuk veya diğer kaygan zeminlerde ani frenleme yapılması tekerin kaymasına ve kontrolün kaybedilmesine neden olabilir. Kaygan ve bozuk zeminlerde frene yavaşça ve dikkatlice basın.

DİKKAT

Öndeki aracın çok yakın takip edilmemesi gerekir. Araç hızı artıkça, durma mesafesi de buna paralel olarak artar. Öndeki araçla aranızda emniyetli bir durma mesafesi bulundurduğunuzdan emin olun.

EKONOMİK SÜRÜŞ ve ÇEVRE BİLGİSİ

Yakıt tüketimi, çevre kirliliği ve motosikletin fren ve lastiklerin yıpranması çeşitli etkilere bağlıdır. Şahsi sürüş tarzınız yüksek bir seviyede ekonomik yakıt tüketimi ve egzoz emisyonu ve ses emisyonu belirler. Rölantideki motorun çalışma sıcaklığına kadar ısınması uzun zaman alır. Halbuki ısıtma süresince, yıpranma seviyesi ve egzoz emisyonu oldukça yüksektir. Bundan dolayı motoru çalıştırdıktan sonra sürüşe başlamak daha iyidir.

İhtiyacımızdan fazla gazı açmayın, yıpranma seviyesi ve egzoz emisyon yanında yakıt tüketimini de azaltmak için aşırı devirli kullanmayın; mümkün olan devirde vites değiştirin ve gerekli noktaya gelmedikçe vites küçültmeyin (Vitesli ürünler için). Gereksiz hızlanmalar ve sert frenlemeler fazla yakıt tüketimine ve egzoz emisyonunda artışa sebep olur.

Çeşitli sürüş şartları yakıt tüketimini etkiler. Aşağıda belirtilen şartların yakıt tüketimine olumsuz etkisi vardır;

- Aşırı trafik yoğunluğu, özellikle çok trafik ışığına sahip büyükşehirlerde,
- Kısa mesafeli sık kullanımlarda ve motor ısıtma sürelerinde,
- Toplu sürüşlerdeki düşük hızlarda ve yüksek devirli kullanımlarda,

Yakıt tüketimi ayrıca sizin kontrolünüzde olmayan direnç, zayıf yol durumu, tepeler ve kış şartlarında sürüş gibi durumlardan da etkilenir.

Ekonomik yakıt tüketimi için aşağıdaki kontrolleri uygulayınız.

- Planlı kontrolleri dikkatlice yapın. Kanuni servislerinde yapılan düzenli bakımlar sadece aracınızın çalışmasını düzeltmez, ayrıca ekonomik yakıt tüketimi, düşük çevre zararı ve uzun ömürlü olmasını sağlar.
- Her iki haftada bir lastik basınçlarını kontrol edin. Düşük lastik basıncı, dönme direncini artırır. Bu da yakıt tüketimini, lastik yıpranmasını artırır ve sürüş şartlarını etkiler.
- Motor yağ seviyesini düzenli olarak kontrol edin.

RODAJ (MOTOR ALIŞTIRMA)

Bu bölüm, motosikletinizden maksimum ömür ve performans elde etmek için uygun rodajın ne kadar önemli olduğunu açıklar. Aşağıdaki talimatlar, uygun rodaj işlemlerini açıklamaktadır. İlk 1000 km motor ömründe hayati öneme sahiptir. Bu döneme motor alıştırmaya dönemi denir. Yeni bir aracın uygun bir şekilde alışması performansını önemli derecede etkiler ve kullanım süresini uzatır. Aracınızın motorunu alıştırmak için aşağıda belirtilenlere dikkat ediniz.

- Motor hızını sık sık değiştirin ve aracınızı sabit bir hızda sürmekten kaçınınız. Parçaların alışmasını sağlamak için gaz açmasını azaltıp çoğaltabilirsiniz.
- Alışma sürecinde, motorun tam alışmasını sağlamak için motor yükünü yavaşça arttırabilirsiniz.
- Aracınızı sürmeden önce, motor yağını tüm parçalara ulaştırmak için belirli bir süre çalıştırınız.

MAKSİMUM GAZ AÇMA TAVSİYELERİ

Aşağıdaki tablo, rodaj sırasındaki maksimum hız tavsiyelerini göstermektedir.

0-500 km	30 km/h
500-1000 km	40 km/h
1000-1500 km	45 km/h

MOTOR DEVRİNİ DEĞİŞTİRİN

Motor devri sürekli değiştirilmeli sabit konumda tutulmamalıdır. Bu, parçaların basınçla "yüklenmelerini" ve sonra serbest kalarak parçaların soğumalarını sağlar. Bu parçaların alışma işlemine yardımcı olur. Bu alışma işlemi için, rodaj sırasında motor parçalarına biraz baskı uygulaması önemlidir. Ancak, motoru aşırı zorlamayın.

YENİ LASTİKLERİN RODAJI

Motordaki gibi, maksimum performans için yeni lastikler de uygun rodaj gerektirirler. Maksimum performanstan önce, ilk 100 km boyunca dönüş açısını kademeli olarak artırarak dış yüzeyinin aşınmasını sağlayın. İlk 160 km boyunca ani hızlanmadan, keskin dönüşlerden ve sert frenlemeden kaçınınız.

DİKKAT

Lastik rodajının yapılmaması lastiklerin kaymasına ve kontrol kaybına neden olabilir. Yeni lastikleri kullanırken aşırı dikkatli olun. Lastik rodaj işlemini bu bölümde açıklandığı gibi yapın ve ilk 100 km'de ani hızlanmadan, keskin dönüşlerden ve sert frenlemeden kaçınınız.

SÜRÜŞTEN ÖNCE MOTOR YAĞININ DOLAŞMASINI SAĞLAYIN

Motora yüklenmeden veya motor devrini arttırmadan önce, sıcak veya soğuk motoru çalıştırdıktan sonra yeterince rölantide

çalıştırın. Bu, yağlama yağının motorun bütün önemli parçalarına ulaşmasını sağlar.

İLK 400km'lik BAKIMA DİKKAT EDİN

400km'lik bakım, motosikletinizin en önemli bakımıdır. Rodaj sırasında bütün motor parçaları aşınacak ve diğer parçaların tümü birbirine oturacaktır. Bütün ayarlar yeniden yapılacak, bütün tespit parçaları sıkılacak ve kirli motor yağı ve motor yağ filtresi değiştirilecektir.

400km'lik bakımın zamanında yapılması motorun optimum servis ömrü ve performans elde etmenizi sağlayacaktır.

Motosikletin ömrü için 1.000 km çok önemlidir. Bu esnada uygun rodaj işlemi, yeni motosikletinizden maksimum ömür ve performans elde etmenize yardımcı olacaktır.

Aracınızın parçaları kaliteli malzemeden üretilmiştir ve üretilen parçalar yakın toleransa göre bitirilmiştir. Uygun rodaj işlemi, hareketli yüzeylerin birbirlerini yağlamalarını ve yumuşak bir şekilde kavramalarını sağlar.

Motosikletin güvenilirliği ve performansı özel bakıma ve rodaj işlemi sırasındaki kullanıma bağlıdır. Özellikle, motor parçalarının aşırı ısınmaya maruz bırakılabilecek şekilde kullanılmaya dikkat ediniz.

UYARI

Rodaj bilgilerine uyulmadığı takdirde oluşabilecek arıza ve hasarlar kullanıcı hatası olarak kabul edilecektir.

SÜRÜŞ ÖNCESİ KONTROL

Motosikleti kullanmadan önce aşağıdaki maddeleri kontrol ettiğinizden emin olun.

UYARI

Bu modeli ilk defa kullanıyor iseniz, kontrolleri tanıyana ve kullanımına alışana kadar trafik dışında pratik yapmanızı tavsiye ederiz. Dönüşlerde dikkatli olunuz. Dönüş yaparken çok sert fren yapmayınız. Dönüş yapmadan önce güvenli bir hıza inene kadar yavaşlayınız. Islak yol ve kaygan zemin lastik sürtünmesini önemli ölçüde düşüren, fren performansını azaltan ve aracın dönüş kapasitesini düşüren etkenlerdir. Böyle yollarda her zaman yavaş sürmeniz önerilir. Ters yönlü rüzgârlar aracınızın sürüş kabiliyetini azaltmaktadır. Bu ters yönlü rüzgârlar tünel çıkışlarında, vadilerde veya büyük araçlar geçtiğinde olur. Böyle durumlarda soğukkanlı olmalı, dikkatli ve yavaş sürmelisiniz.

KONTROL	ŞUNLARI KONTROL EDİNİZ
Direksiyon	Yumuşaklık
	Harekette sınırlama olmaması
	Oynama ve gevşeklik olmaması
Gaz	Gaz teli serbest hareketi
	Gaz kolunun rahat çalışması ve kapalı konuma dönmesi
Frenler	Fren hidrolik seviyesinin "ALT" sınırı çizgisi üzerinde olması
	Pedalın ve kolun düzgün hareketi
	Süngerimsi bir durumun olmaması
	Fren hidrolik sızıntısının olmaması
	Fren balatalarının aşınma limiti dışında olmaması
Amortisör	Yumuşak hareket
Yakıt	Gidilmesi planlanan mesafe için yeterli yakıt
Lastik	Doğru hava basıncı
	Yeterli dış derinliği
	Yarık ve kesiklerin olmaması
Motor Yağı	Doğru seviyede ve temiz yağın olması
Aydınlatma	Tüm lambaların ve göstergelerin doğru çalışması
Korna	Doğru işlev

PERİYODİK BAKIM

Tablo, periyodik bakım aralıklarını kilometre olarak gösterir. Her aralığın sonunda, belirtildiği gibi kontrol, yağlama ve bakım yapmaya dikkat ediniz. Tam gazda veya tozlu ortamlarda çalışma gibi motosikletin zor koşullar altında çalıştırıldığı durumlarda, bakım bölümünde açıklandığı gibi motosikletin güvenirliliği için belli bakımlar daha sık yapılmalıdır.

Direksiyon parçaları ve süspansiyonlar çok özel ve dikkatli bakım gerektirirler. Maksimum güvenlik için, kontrol ve bakımların yetkili servislerde yapılması gerekir.

Periyodik bakımların ve yağ değişimlerinin garanti sürecinde ve belirtilen km aralıklarında mutlaka yetkili servislerimizde yaptırılması gereklidir, aksi halde aracınızın garanti kapsamı dışında kalacaktır.

YAĞLAMA NOKTALARI

Motosikletin her bir alıřan parasının uzun mr ve gvenli srř iin uygun yađlama nemlidir. Her uzun/zorlu srřten sonra veya yađmurda ıslandıktan sonra ya da yılandıktan sonra motosikletin yađlanmasını tavsiye ederiz.

DİKKAT

Uygun yapılmayan yađlama veya tavsiye edilen bakım aralıklarının yapılmaması motosiklet hasarı riskini arttırarak istenmeyen olayların yařanmasına sebebiyet verebilir.

UYARI

Kalitesiz orijinal olmayan yedek paralarının kullanılması motosikletin erken yıpranmasına ve kullanım mrnn kısalmasına neden olabilir. Sadece orijinal yedek para kullanınız.

BAKIM TABLOSU

Parçalar	Bakım aralıkları (km)												
	400 ~ 800	2500 ~ 3000	5000 ~ 5500	7500 ~ 8000	10000 ~ 10500	12500 ~ 13000	15000 ~ 15500	17500 ~ 18000	20000 ~ 20500	22500 ~ 23000	25000 ~ 25500	27000 ~ 27500	29500 ~ 30000
	Şanzıman yağı	R	R		R			R			R		
Enjeksiyon		I			I				I				I
Motor yağı	R	R	R	R	R	R	R	R	R	R	R	R	R
Yağ Süzgeci		C			C				C				
Yakıt hortumu		I				I					I		
Fren sistemi	I	I	I	I	I	I	I	I	I	I	I	I	I
Gaz kolu/teli		A			A				A				A
Valf aralığı ayarı		A			A				A				A
Motor kayışı		I							I				
Tüm civatalar	T	T					T					T	
Buji	Her 1000 km'de kontrol edin, gerekliyse değiştirin.												
Hava filtresi	Her 1000 km'de temizleyin, Her 5000 km'de değiştirin.												
Akü	Her 6 ayda bir voltaj değerlerini ve akü çözeltisini kontrol edin.												

A: Ayarla, C: Temizle, R: Değiştir, T: Sık, I: Kontrol et

KONTROL VE BAKIM

Aracınızın uzun ömürlü olabilmesi için orijinal parça kullanmanın yanı sıra kontrol, bakım ve arıza onarımlarınızı garanti sürecinde mutlaka yetkili servislerimizde yaptırılması gereklidir, aksi halde aracınız garanti kapsamı dışında kalacaktır.

MOTOR YAĞI

Şanzımandan yağ sızıntısı olup olmadığını kontrol ediniz.

YAKIT HORTUMU

Yakıt hortumunda hasar ve yakıt sızıntısı olup olmadığını kontrol ediniz. Herhangi bir bozukluk bulunursa yakıt hortumu değiştirilmelidir. 2 yılda bir yakıt hortumunu değiştiriniz.

YAKIT

Yakıt deposundan, enjeksiyondan, hortumlardan sızıntı olup olmadığını kontrol ediniz.

EGZOZ BORUSU ve SUSTURUCU

Egzoz borusunun ve susturucunun gevşek olup olmadığını kontrol ediniz.

UYARI

Aracın rodaj döneminde uygun devirlerde kullanılmadığı zaman egzozda yanma, sararma meydana gelebilir. Bu tür durumlarda oluşacak sorunlar, rodajının uygun yapılmadığından dolayı kullanıcı hatası olarak kabul edilecektir.

ÖN ÇATAL

El tutamağını (gidonu) aşağı-yukarı hareket ettirerek ön çatalın eğilmesiyle herhangi bir ses çıkıp çıkmadığını kontrol ediniz. Ön çatalı aşağı-yukarı veya öne arkaya hareket ettirirken direksiyon bağlantılarının iyi olup olmadığını kontrol ediniz.

ARKA AMORTİSÖR

Yağ sızıntısı ve yayın durumu için arka amortisörü kontrol ediniz.

UYARI

Araç ile çukur kasis vb. yerlere yavaş girilmesi gerekir. Aksi durumlarda amortisör keçelerinin patlamasına, yağın boşalmasına dolayısıyla işlevini yerine getirmemesine neden olabilir. Bu tür durumlarda oluşabilecek arıza ve hasarlar kullanıcı hatası olarak kabul edilecektir.

AKÜ

Akü ayak basacağı altına konumlandırılmıştır. Periyodik olarak kontrol edilmelidir. Voltaj 12 voltun altında olduğunda tekrar şarj edilmelidir.

UYARI

- Uzun süre kullanılmadığında, akünün tamamen deşarj olmasını önlemek için aküyü sökerek havalandırması iyi olan bir yerde muhafaza ediniz.
- Aküyü sökerek önce negatif (-) kutup başını ayırın.

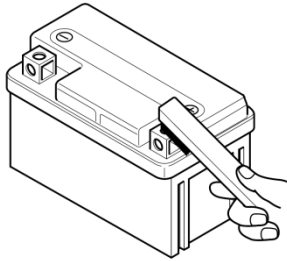
UYARI

Akü hazırlanıp, tam dolu şarj edilmiş olarak araca takıldıktan sonra günlük olarak en az 10 km kullanılmalı veya rölantide 15 dakika civarında çalıştırılarak yeterli şarjın sağlanması gerekmektedir. Aksi durumlarda akü yeterli şarj toplamadığından iç peteklerin sertleşmesine ve deşarj olmasına sebep olacaktır. Bu sebeple oluşabilecek hatalar kullanıcı hatası olarak kabul edilecektir.

AKÜ KUTUP BAŞLARININ TEMİZLENMESİ

Kirlendiğinde veya paslandığında akü kutup başlarını temizleyin.

1. Kontak anahtarını, "OFF" (kapalı) konumuna alın.
2. Akü kapağı ve vidalarını sökün. Aküden önce negatif (-) kutup başını sonra pozitif (+) kutup başını sökün. Aküyü çıkarın.
3. Kutup başını temizleyin. Beyaz toz olduğunda, sıcak su ile temizleyin.
4. Akü kablolarını ayırın ve kutuplara az miktarda gres sürün.

**UYARI**

- Aküyü ateşten uzakta tutun.
- Akü kutup başlarını sökerken, daima kontrol anahtarını "OFF" (kapalı) konumuna alarak ilk önce negatif (-) kutup başını ayırın. Takma sırasında, ilk önce pozitif (+) kutup başını bağlayın.
- Akü kablolarını iyice sıkın.
- Akünün kutup başının yanlış takılması akımın ters çevrimi gerçekleştirir. Bu da elektrik sisteminin hasar görmesine neden olur.
- Asla motosiklete takılı bir aküyü şarj etmeyin. Böyle bir durumda regülatör zarar görebilir.

SİGORTA

Sigorta akünün yanındadır. Çalışma sırasında motor aniden durursa veya elektrik sistemi çalışmazsa sigorta kontrol edilmelidir.

Sigortanın atması durumunda uygun sigorta ile değiştiriniz veya en yakın yetkili servise gidiniz.

UYARI

Belirtilen sigortanın dışındaki bir sigortayı kullanmayın. Uygun olmayan değerde bir sigortanın takılması elektrik sisteminin ciddi hasar görmesine neden olabilir.

MOTOR YAĞI

Uzun motor ömrü, daha çok kaliteli yağın seçilmesine ve yağın periyodik olarak değiştirilmesine bağlıdır. Günlük yağ seviye kontrolü ve periyodik değiştirilmesi gerekli en önemli bakımdır.

MOTOR YAĞI SEVİYESİ KONTROLÜ

Her gün aracınızı kullanmadan önce, üst sınır ve alt sınır işaretleri arasında olması gereken yağ seviyesini kontrol edin.

Motor yağ seviyesini kontrol etmek için aşağıdaki işlemleri takip edin.

1. Motoru çalıştırıp, birkaç dakika rölantide çalıştırın.
2. Motoru durdurun ve 2-3 dakika bekleyin.
3. Motosikleti düz bir zeminde dik tutun. Seviye çubuğunu yerinden çıkarın ve temizleyin. Temizlediğiniz seviye çubuğunu tekrar yağ haznesine daldırın ve çıkarın. Yağ seviyesinin üst sınır işareti ile alt sınır işareti arasında olup olmadığına bakın.
4. Gerektiğinde üst limit seviyesinin 1 mm altına gelecek şekilde önerilen yağ ile dolun yapın.
5. Seviye çubuğunu yerine yerleştirip, çevirerek sıkın ve yağ sızıntısı olup olmadığını kontrol edin.

UYARI

Aracınızın yağsız çalıştırılması aracınıza sayısız zararlar açar, aracınızın yağsız çalıştırılması sebebi ile oluşacak arıza ve hasarlar kullanıcı hatası kabul edilecek ve aracınızın garanti harici işlem görmesine neden olacaktır.

MOTOR YAĞI VE FİLTRE DEĞİŞİMİ

Yağı aşağıdaki adımları izleyerek değiştirin.

1. Aracı düz bir zeminde alt sehpa üzerinde yerleştirin. Krank altında bir yağ kabı koyun, seviye çubuğunu çıkarın ve akıtma tapasını ve yağ keçesini çıkarın. Yağı boşaltın.
2. Akıtma tapası üzerindeki yağ keçesinin kullanılabilir durumda olup olmadığını kontrol edin sonra akıtma tapasına takın. Yağ keçesi her iki bakımda bir değiştirilmelidir.
3. Krankı önerilen kalitede yağ ile doldurun.
4. Yağ filtresi ve kapağını yerine geri takın.
5. Motoru 2 - 3 dakika boşta çalıştırın.
6. Motoru durdurun ve 2 - 3 dakika bekleyin. Daha sonra düz bir zeminde, seviye çubuğu ile yağ seviyesini ölçün ve yağ sızıntısının olup olmadığından emin olun.

UYARI

Motor yağı ve egzoz boruları yanmalara sebep olabilecek kadar sıcak olabilir. Yağı boşaltmadan önce, yağ tahliye tapasının ve egzoz borularının çıplak elle dokunulacak kadar soğuduğundan emin olun.

Sıcak yağ, soğuk yağdan daha kolay akacağı için motor sıcakken yağı değiştirin.

Yağ filtresini aşağıdaki adımları izleyerek değiştirin.

1. Yağ filtresi kapağını çıkarın.
2. Krank altına yağ kabı koyun ve yağ boşaltma tapasını çıkarın.
3. Yağ boşaltma tapasını, yayı ve filtreyi çıkarın.
4. Yağ filtresini değiştirin ve yeni oring takın.
5. Yağ filtre kapağını tekrar yerine takın.
6. Motoru durdurun ve 2–3 dakika bekleyin. Sonra motoru düz bir zemine koyun ve yağ seviyesini kontrol edin.

UYARI

Yeni yağ, kullanılmış yağ ve temizleme solventi tehlikeli olabilir. Yeni yağın, kullanılmış yağın ve solventin çocuklar ve evcil hayvanlar tarafından yutulması tehlikelidir. Kullanılmış yağ veya solvent ile kısa süreli temas cildin tahriş olmasına neden olabilir.

- Yeni-kullanılmış yağı ve solventi çocuklardan ve hayvanlardan uzak tutun.
- Uzun kollu gömlek ve su geçirmeyen eldivenler giyin.
- Yağ veya solvent cildinize temas ettiğinde bol su ve sabunla yıkayın.

UYARI

Motor yağının fazla olması motor çıkışını yetersiz kılar. Motor yağının fazla koymamaya dikkat ediniz.

HAVA FİLTRESİ

Hava filtresi elemanın tıkanması durumunda, emme direnci azalarak güç çıkışında düşüşe ve yakıt tüketiminde artışa neden olacaktır. Motosikleti zor koşullar altında kullandığınızda filtre elemanının bakım aralığından da sık temizlenmesi veya değiştirilmesi gerekir. Aşağıdaki işlemleri takip ederek hava filtresi elemanını periyodik olarak kontrol edin ve temizleyin.

1. Cıvatayı çıkarın.
2. Hava filtre kapağını çıkarın.
3. Hava filtre elemanını çıkarın.
4. Kompresörle filtre ve elemanından tozu arındırın.
5. Yukarıdaki adımların tersi sırasıyla temiz hava filtresini yerleştirin ve güvenli bir şekilde bağlandığından emin olun.

DİKKAT

Hava filtresi elemanı kirlendiğinde, motorun çalışması zorlaşacak, yanma performansı düşecek ve isli duman (siyah duman) çıkacaktır. Bu tip belirtiler ortaya çıktığında, ilk önce hava filtresi elemanını temizleyin ve kontrol edin.

UYARI

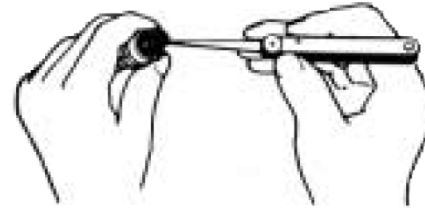
Temizleme işlemi sırasında veya öncesinde, filtre elemanında yırtılma olup olmadığını kontrol edin. Yırtık bir eleman değiştirilmelidir. Gelen havayı kaçırmaması için elemanı düzgün bir şekilde ve sıkıca yerleştirdiğinizden emin olun. Piston segmanlarının ve silindir deliğinin hızlı aşınmasının genellikle hatalı veya kötü takılmış bir filtre elemanından kaynaklandığını unutmayın.

UYARI

- Hava filtresi elemanı iyice takılmadığında, içine toz girebilir ve motorun ciddi hasar görmesine neden olabilir.
- Yıkama sırasında filtre elemanının içine suyun girmemesine dikkat edin.

BUJİ

Karbon tortularını, periyodik olarak sert telle veya iğneyle bujiden temizleyiniz.

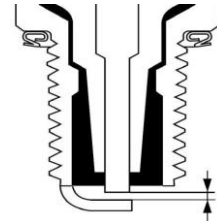


Bujiyi aşağıdaki şekilde çıkarın.

1. Bujî başlığını çıkarın.
2. Bujî anahtarı ile bujîyi çıkarın.

Ters adım sırasıyla bujîyi takabilirsiniz.

Bujî tırnak aralığı kalınlık masterını kullanarak bujî tırnak aralığını 0,6–0,8 mm. ye ayarlayın.



UYARI

- Bujiyi aşırı sıkmayın veya çapraz takmayın; aksi takdirde silindir kapağının alüminyum dişleri hasar görecektir. Buji söküldüğünde, buji deliklerinden motora toz girmesine izin vermeyin.
- Bu motosiklet için, çoğu çalışma koşullarına uygun standart buji seçilmiştir. Bujinin rengi, standardın dışında bir bujinin kullanıldığını gösteriyorsa, alternatif bir bujiyi veya sıcaklık kapsamını seçmeden önce yetkili servisimize danışmanızı tavsiye ederiz. Uygun olmayan bir bujinin seçilmesi ciddi motor hasarına neden olabilir.

ENJEKSİYON

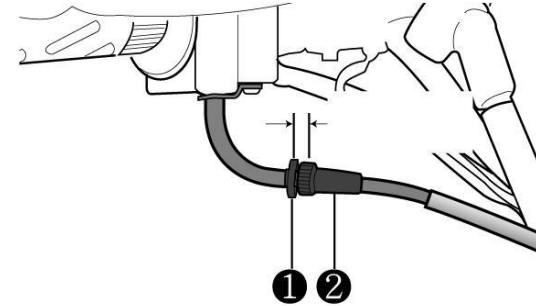
Kararlı yakıt püskürtmesi enjeksiyon için motorun başlıca gereklerindedir. Enjeksiyonun teknik verisi fabrikada tarafından ayarlanmıştır. Rölanti ayarı ve gaz teli aralığı dışında bir ayar değişikliği yapmanız gerekmez.

RÖLANTİ AYARI

1. Motoru çalıştırın ve motor ısınana kadar bir süre çalışsın.
2. Motor ısındıktan sonra, gazı kapatın, ayar civatasını sağa veya sola en düşük rölanti devrini elde etmek için çevirin.

UYARI

Rölanti devrini her zaman motor tamamen ısındıktan sonra ayarlayın.

GAZ TELİ AYARI

1. Kilit somununu gevşetin.
2. Ayar vidasını çevirerek tel aralığını 2–6 mm' ye ayarlayın.

Uyarı

Gaz teli ayarlandıktan sonra, gaz kolunu çevirerek kontrol edin. Ayar sonunda gaz kolu ne tamamen kapalı olmalı ne de ani hız yükselmesine sebep olmamalıdır. Uygun bir hassasiyette olmalıdır.

FRENLER

Güvenli sürüş için düzgün/doğru çalışan fren sistemleri hayati önem taşır. Fren kontrollerini belirtildiği gibi yaptığınızdan emin olun. Frenler periyodik olarak yetkili servislerde kontrol edilmelidir. Bu modelimizde kombine fren sistemli ön fren hidrolik disk fren, arka fren ise tambur fren sistemi ile donatılmıştır.

Aşağıdaki kontroller her gün yapılmalıdır.

1. Ön fren sistemi : Yağ sızıntısı kontrolü.
2. Yağ hortumu : Sızıntı veya yıpranma kontrolü.
3. Fren balatası : Aşınma kontrolü.
4. Fren kolu : Doğru serbest aralık ve sertlik kontrolü

UYARI

Fren sürücü güvenliğinin sağlanmasında son derece önemli bir parçadır ve sıklıkla kontrol edilmeli gerektiğinde ayarları yapılmalıdır.

ÖN FREN

Fren kolunu hafifçe gaz koluna doğru sıkarak ön fren uygulanır. Disk fren sisteminde ani frenleme yaparken motosikletin devrilmemesine dikkat edin. Fren kolu sıkıldığında fren lambası yanacaktır.

UYARI

Disk fren sistemi hidrolik olarak çalışır. Güvenliği sağlamak için, fren ile ilgili arızalar için lütfen servislerimize müracaat ediniz.

ARKA FREN

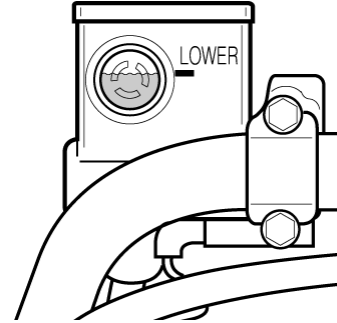
Arka fren sistemi tambur frenleme sistemi olarak çalışmaktadır.

UYARI

Kaygan zeminlerde kaymayı önlemek için hafif ve dikkatlice fren yapınız.

FREN HİDROLİĞİ

Fren hidroliği rezervuarındaki hidrolik seviyesini kontrol ettiğinizden emin olun. Eğer seviye, motosiklet dik konumda iken alt işaret çizgisinin altında ise, gereksinimlerini karşılayan uygun fren hidroliği doldurun. Fren balataları aşındığında, fren balatalarının yeni konumunu dengelemek için hidrolik seviyesi düşecektir. Normal periyodik bakım aralığına göre fren hidroliği rezervuarına fren hidroliği doldurun.



UYARI

Fren hidroliđi yutulduđunda veya ciltle ya da göze temas ettiđinde zararlı olabilir. Fren hidroliđi yutulduđunda hemen doktora başvurun ve kismaya çalıřın. Fren hidroliđi deri veya göze temas etmesi durumunda, bol miktarda su ile iyice yıkayınız.

UYARI

Ciddi hasara neden olacađından dolayı fren hidroliđini boyalı veya plastik yüzeylere dökmeyin. Eski veya kapađı kapatılmamıř bir kaptaki saklanılmıř fren hidroliđini asla kullanmayın. Havadaki nemi kaptadıđından dolayı, kesinlikle eski bakımdan kalan ve uzun süre muhafaza edilen fren hidroliđini kullanmayın.

ÖN FREN BALATALARI

Fren balatalarının sınır çizgisine kadar ařınıp ařınmadıđını görmek için ön fren balatalarını kontrol edin. Eđer balatalardan birisi sınır çizgisine kadar ařınmıřsa, yetkili serviste yenisiyle deđiřtirilmelidir.

FREN DİSKİNİN KONTROLÜ

Fren diskinde hasar veya çatlak kontrolü yapın.

UYARI

Yüksek basınç altındaki çalıřma kořullarında güvenlik için, ön ve arka fren sistemi, fren hortumu veya fren hidroliđi periyodik bakım tablosuna göre yetkili servis tarafından deđiřtirilmelidir.

DİKKAT

Ařınmıř fren balatalarıyla motosikletin kullanılması frenleme performansını düşürecektir. Her kullanımdan önce fren balatalarının ařınmasını kontrol edin. Balatalardan birisi sınır çizgisine kadar ařındıđında, fren balatalarının deđiřtirilmesi için yetkili servise başvurunuz.

UYARI

Ön fren balataları deđiřtirildikten sonra, eski yerine oturması için fren kolunu birkaç kez çekin ve bırakın. Ardından, fren hidroliđi doldurulmadan ve etkili frenleme mesafesi elde edilmeden motosikleti kullanmayın.

ARKA FRENİN AŐINMASI

Arka frenin ařınması aracın çalıřtırılmasına, kullanımına ve aracın kullanıldıđı yol kořullarına göre deđiřir. Genellikle, fren balatası ıslak ve kirli yollarda kullanıldıđında, iyi yol kořullarda kullanılmasına göre daha çabuk ařınır.

FREN KOLU AYARI

Fren kolunun serbest aralığını ayarlamak için aşağıdaki yönergeleri uygulayın.

1. Fren kolunu 10–20 mm’ lik aralığı elde etmek için somunu sağa ve sola çevirerek ayarlayınız. Aralığı düşürmek için somunu sağa çeviriniz. Yükseltmek için ise sola çeviriniz.
2. Aralığı ayarladıktan sonra sürtünmenin hissedilip hissedilmediğini kontrol etmek için açık havada çevirerek freni kontrol edin. Fren kolunu sıkmakla birlikte, fren kolu ile elcik arasında yeterli aralık bulunduğundan emin olmak için kontrol edin.

LASTİK

Lastik hava basıncını ve lastik dış derinliğini düzenli olarak kontrol edin. Güvenlik ve lastiğin ömrü için, lastik hava basıncını sık sık kontrol edin.

DİKKAT

Bu uyarıları dikkate almamak, lastik problemlerinden dolayı istenmeyen olayların yaşanmasına sebep olabilir. Motosikletinizin lastikleri, motosiklet ile yol arasındaki çok önemli bir bağlantıyı oluşturur. Aşağıdaki talimatlara uyunuz.

- Lastik durumunu ve basıncını kontrol ediniz ve her sürüşten önce lastik basıncını ayarlayınız.
- Motosikleti aşırı yüklememeye dikkat ediniz.
- Lastik belirtilen sınıra kadar aşındığında veya lastiklerde kesik, yarık gibi hasarlar bulunduğu anda değiştiriniz.
- Daima kullanım kılavuzunda belirtilen boy ve tipte lastik kullanınız.

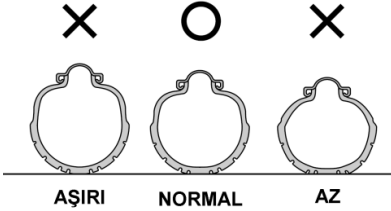
LASTİK HAVA BASINCI

Yetersiz lastik basıncı lastiğin aşınmasını arttırdığı gibi motosikletin dengesini de ciddi şekilde etkiler. Hava basıncı yetersiz olan lastikler dönüşleri zorlaştırır. Hava basıncı çok yüksek olan lastikler ise lastiğin yerle temasını azaltarak kaymaya ve kontrol kaybına neden olur. Lastik hava basıncının daima belirtilen sınırlar içinde olduğundan emin olun. Lastik hava basıncı, lastik soğukken ayarlanmalıdır.

Lastiklerde bir sorun olduğunu görürseniz, bir basınç manometresi ile lastik hava basıncını ayarlayın.

Soğuk Lastiklerin Basıncı

Lastik	Lastik Ebat Gösterimi	Basınç
Ön Lastik	3.50-10	250 kPa, 36 psi
Arka Lastik	3.50-10	250 kPa, 36 psi



UYARI

Lastik basıncı ve aşınması araç güvenliği ve performansı için hayati önem taşır. Standart dışı lastik basınçları ciddi bir şekilde lastik ömrünü kısaltır ve sürüşü emniyetsiz kılar. Çok yüksek lastik basıncı lastiğin orta kısmının çabukça eskimesine neden olur ve sürüşünüzü rahatsız bir hale sokar. Çünkü yoldan gelen sarsıntılar amortisörler tarafından emilemez. Çok düşük lastik basıncı lastiğin iki tarafının çabuk eskimesine neden olur ve ciddi bir durumda jantın lastiği ezmesine veya kırılmasına veya geniş açılı bir dönüş yaparken aracın devrilmesine neden olabilir.

LASTİK DIŞ DERİNLİĞİ

Son derece eskimiş lastikli bir araç kolayca kontrol kaybetmeye neden olur. Eğer dış derinliği 1,6 mm altına kadar eskimişse ön lastiği değiştirin. Arka lastiği ise dış derinliği 2 mm ye kadar eskimişse değiştirin.

AMPULLERİN DEĞİŞTİRİLMESİ

Ampulü her zaman aynı güç ve boyuta sahip ampulle değiştirin. Farklı elektriksel karakteristikli ampuller kullanmak elektrik sistemine aşırı yüklenmeye veya ampulün erken hasar görmesine neden olabilir.

FAR AMPULÜNÜN DEĞİŞTİRİLMESİ

Farı aşağıdaki şekilde değiştirin.

1. Vidaları sökerek ön göğsü çıkarın.
2. Farı çıkarın.
3. Patlak ampulü çıkarın ve yenisini takın.
4. Farı yeniden takın ve diğer parçaları yukarıdaki adımların tersi sırasıyla geri takın.

UYARI

Far temiz ve tozsuz tutulmalıdır. Toz ve kir far ömrünü önemli ölçüde kısaltır. Farı değiştirirken, ampulün temiz olmasına dikkat edin. Far ve sinyal lambalarının ampulleri sarf malzemesi olduğu için garanti kapsamına girmemektedir.

ÖN –ARKA SİNYAL LAMBALARININ DEĞİŞTİRİLMESİ

Ön ve arka sinyal lambaları led lamba kullanılmıştır. Led lambayı aşağıdaki şekilde değiştirin.

1. Vidaları sökerek sinyalin olduğu yan paneli çıkarın.
2. Led lambasını sökün.
3. Yeni led lambayı takın.
4. Sökülen parçaları yerine takın.

UYARI

Vidaların aşırı sıkılması camın çatlamasına neden olabilir.

ARKA FREN LAMBASININ DEĞİŞTİRİLMESİ

Arka stop (kuyruk) lambasında led lamba kullanılmıştır. Led lambaların değişimi komple olarak yapılmaktadır.

1. Vidaları sökerek stop lambasının olduğu parçayı sökün.
2. Led lambasını sökün.
3. Yeni led lambayı takın.
4. Sökülen parçaları yerine takın.

UYARI

Lamba kapaklarını bağlarken kapağa zarar vermemesi için vidaları çok fazla sıkmayın.

TEMİZLEME - DEPOLAMA

TEMİZLEME PROSEDÜRÜ

Motosikletin iyice temizlenmesi bakımın gerekli bir parçasıdır. Ayrıca motosikletin görünüşünü ve performansını da etkiler. Uygun temizlik aynı zamanda motosikletin ömrünü de uzatacaktır. Çamurda, çalılıklarda, çimende, suda, tuzlu su içinde veya tozlu ortamlarda kullanıldıktan sonra motosikleti temizlemek ve kontrol etmek önemlidir. Çamurun, çalılırların, otların vs. özellikle motor ve egzoz sistemi üzerinde birikmesi motorun soğumasını engelleyebilir, hasarı gizleyebilir veya belli parçaların aşınmasını hızlandırabilir. Temizleme sırasında, bütün döküntüleri temizlemek önemlidir.

UYARI

Yüksek basınçlı yıkama makineleri motosiklete zarar verebilir. Buda paslanmaya, korozyona sebep olabilir ve aşınmayı artırabilir. Motosikleti temizlemek için yüksek basınçlı yıkama makinelerini kullanmayın.

MOTOSİKLETİN YIKANMASI

Biraz dikkat edilerek, motosikleti otomobile benzer bir şekilde yıkayabilirsiniz. Egzoz borusunu iyice sarın.

Tozu veya diğer pislikleri temizlemek için düşük basınçlı bir bahçe hortumu kullanabilirsiniz. Yumuşak nitelikli sabun veya deterjan ve su kullanarak motosikleti elle yıkayın. Fazla su basıncı uygulamadan bütün tozları ve pislikleri iyice temizlemeye çalışın. Yıkama bezleri veya temizleme fırçaları kullanılabilir; plastik veya boyalı yüzeylere zarar vereceğinden dolayı fırçaları kullanırken dikkatli olun. Motosikleti temiz su ile iyice yıkayın. Deri veya yumuşak bir bez kullanarak bütün alanları kurutun.

TEMİZLİK SONRASI KONTROL

Egzoz borusundaki bezleri veya sargıyı çıkarın. Motosikletin uzun ömürlü olması için, genel yağlama noktalarını yağlayınız.

DİKKAT

Motosikletin ıslak frenlerle kullanılması tehlikelidir. Islak frenler, kuru frenler kadar frenleme performansı sağlayamayacaktır. Bu durum, istenmeyen olayların yaşanmasına neden olabilir. Motosikleti yıkadıktan sonra, düşük hızda kullanarak frenleri test edin. Balataların kuruması için birkaç kez frene basarak sürünme sonucu kurumasını sağlayın.

En son sürüş sırasında meydana gelmiş olabilecek sorunlara karşı motosikleti kontrol etmek için, "SÜRÜŞ ÖNCESİ KONTROL" kısmındaki işlemleri takip edin.

KORUMA - DEPOLAMA

Eğer aracınız herhangi bir sebeple uzun süreliğine kullanılmayacaksa, aracı bazı materyaller, ekipmanlar ve tekniklerle korunmasını sağlayın.

- Aracı alt sehpa üzerine yerleştirin ve temizleyin.
- Yakıtı belirli miktarda yakıt sabitleme solüsyonu ile karıştırın ve yakıt tankını tamamen bu karışımla doldurun.
- Aküyü araçtan sökün. Negatif kutbu pozitif kutuptan önce çıkarmaya dikkat edin.
- Akü yüzeyini ince bir temizleme çözültisiyle temizleyin. Terminaller, kablo başlıkları ve paslı kısımları temizleyin.
- Lastikleri normal basınca ulaşıncaya kadar şişirin.
- Araç yüzeyini ve araçtaki lastik parçalarını koruyucu spreyle temizleyin.
- Antipas spreyle, boyanmamış yüzeyleri kaplayın.

Aracı tekrar kullanıma hazır hale getirmek için aşağıdaki adımları uygulayın.

- Aracı tamamen temizleyin.
- Bujiyi çıkartın, birkaç kere marş pedalına basarak motoru çalıştırın ve bujiyi tekrar takın.
- Aküyü takın.

KULLANIM VE BAKIM

1. Her bir çalıştırma deneyişi 5 dakikadan fazla sürmemelidir. Eğer motor birkaç denemeden sonra çalıştıramıyorsa, yakıt destek sistemi, marş ve ateşleme sistemini kontrol edin.
2. Aşağıdaki durumlarda aşırı deşarj veya eksik şarja neden olabilir ve akünün ömrünü kısaltabilir.
 - Sık çalıştırma ve kısa mesafeli sürüş
 - Aracı düşük hızlarda uzun süre kullanmak
 - Fren lambasının yanmasına neden olacak şekilde fren kolunu veya fren pedalına basmak
 - Ekstra elektrik parçalar veya yüksek güçlü ampuller kullanmak
3. Motor zor çalışıyorsa, lambalar sönükse, korna zayıfsa ve bunlar 3 aydan beri devam ediyorsa aküyü tekrar yüklemek.
4. Uzun süre kullanmadıktan sonra tekrar kullanıma geçmeden önce aküyü yeniden yüklemek.

AKÜ ŞARJI

Aküyü özel bir akü yükleyicisi ile yükleyin. Akü yüklenirken keçe civatalarını çıkarmayın. Kapalı ortamda ise odayı havalandırın, ateşten uzak tutun.

Akü standart veya hızlı bir şekilde yüklenebilir. Akünün uzun süre kullanılabilmesi için akü üreticilerinin tavsiye ettiği şekilde yükleyin.

UYARI

Aküyü her zaman belirtilen akımlarda ve zaman limitlerinde yükleyin. Aksi durumda akü zarar görebilir. Acil durumlar dışında hızlı şarj yöntemini kullanmayın.

TEKNİK ÖZELLİKLER

Özellik	Değer	Özellik	Değer
Motor Tipi	Tek Silindir 4 Zamanlı	Boyutları (UxGxY)	1830 x 680 x 1050 mm
Silindir Hacmi	49 ,60 cm ³	Aks Mesafesi	1280 mm
Sıkıştırma Oranı	10,5:1	Kütle Ağırlığı	84 kg
Maksimum Güç	3,13 HP 7500 d/d	Maksimum Yük Kapasitesi	158 kg (sürücü dahil)
Maksimum Tork	3,0 Nm 6000 d/d	Yakıt Tankı Kapasitesi	3,9 litre
Yakıt Besleme	Enjeksiyon	Akü Kapasitesi	12V/7Ah
Çalıştırma	Elektrik/Pedal	Lastik (Ön)	3.50-10
Ateşleme	ECU	Lastik (Arka)	3.50-10
Yağlama	Yağ Pompası	Fren (Ön / Arka)	Disk/Tambur
Soğutma	Hava	Ön Süspansiyon	Teleskopik
Aktarma	Kayış	Arka Süspansiyon	Helezonik yaylı tek amortisör
İç Lastik Ön/Arka	Tubeless	Yakıt Gösterge/Rezerv Musluk	Yakıt Gösterge

UYARI

Teknik özellikler tablosu kesin bir taahhüt olmayıp, ürün ve ürün özelliklerinde her zaman değişiklik yapma hakkımız saklı olduğu gibi, burada maddi hata sonucu yazılmış bulunan değerlerdeki farklılıkların bulunması halinde aracın resmî belgelerdeki değerlerinin geçerli olduğunu belirtmek isteriz. Lütfen aracın resmî belgelerine bakınız.

ÜRETİCİ



İmalatçı Unvanı : Kuralkan Bilişim Otomotiv San. Ve Dış Tic. A.Ş.

İmalatçı Adresi : Eski İzmit Yolu üzeri Tepeören Mevkii 34940 Tuzla / İstanbul

Tel : +90 850 209 65 65 Pbx **Faks:** +90 216 304 05 55 **Web:** www.kanuni.com.tr

Kullanım ömrü 10 yıldır.



Kuralkan Biliřim Otomotiv San. ve Dıř Tic. A.ř.
Tepeören Mahallesi Eski Ankara Asfaltı
No:206 34940 Tuzla / İstanbul
Tel : 850 209 65 65 Pbx
Faks : 216 304 05 55
www.kuralkan.com.tr , www.kanuni.com.tr
kanuni@kuralkan.com.tr

Doküman No : AG KLV 119
Rev. No/Tarih : 00/ 31.03.2021